

LETECH ERSATZRADHALTER AB MJ 2018

EINBAUANLEITUNG

STAND
2026

FAHRZEUGTYP
G-KLASSE W463A

MADE IN GERMANY



LETECH

INHALTSVERZEICHNIS

1. Allgemein	3
1.1 Sicherheitshinweise	3
1.2 Lieferumfang	4
2. Montage	5
2.1 Vorbereitung Ersatzradhalter	5
2.2 Vorbereitung Fahrzeug / Anbau Heckkonsole	7
2.3 Fertigmontage Ersatzradhalter	9
2.4 Abschließende Arbeiten	18

1. ALLGEMEIN

Vielen Dank, dass Sie sich für den Kauf eines LETECH Qualitätsproduktes entschieden haben. Durch modernste Fertigungsanlagen, ständige Kontrollen und geregelte Abläufe stellen wir sicher, dass nur einwandfreie Produkte unsere Fertigung verlassen.

1.1 SICHERHEITSHINWEISE

Arbeiten am Fahrzeug dürfen nur von geschulten Fachkräften ausgeführt werden.

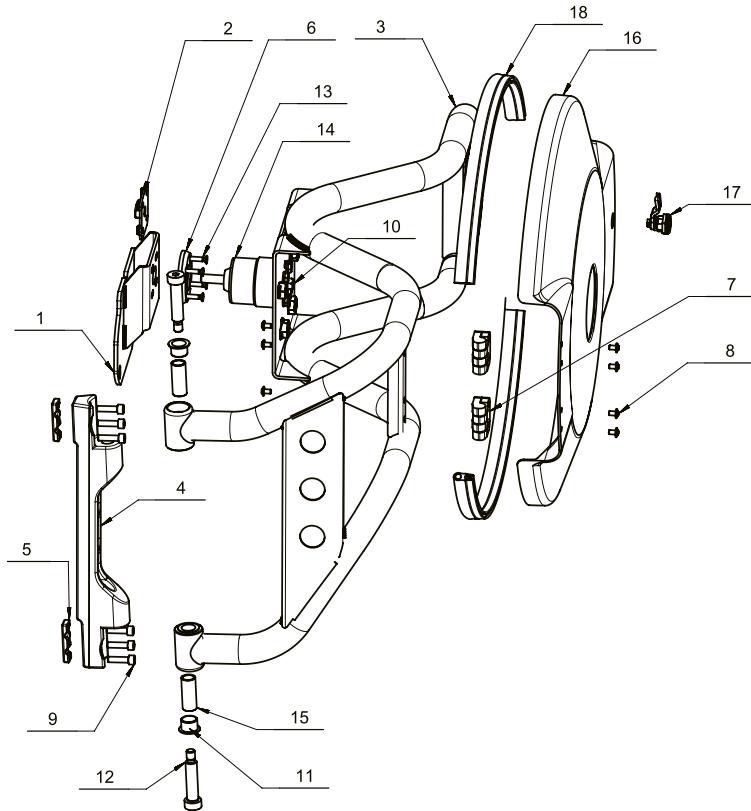
Arbeiten an der Fahrzeugelektrik dürfen nur von Fachkräften mit entsprechenden Elektrik-, Elektronikkenntnissen durchgeführt werden.

Vor allen Arbeiten an der Fahrzeugelektrik ist die Batterie abzuklemmen.

Bei der Montage von Ersatzradhalter und Ersatzrad geeignete Hebezeuge verwenden, bzw. diese Arbeiten mit 2 Personen durchführen.

Generell sind die Sicherheitsvorgaben der jeweiligen Werkstatt bzw. des jeweiligen Landes einzuhalten.

1.2 LIEFERUMFANG



18	A4638893300_KANTENSCHUTZ_GEO	1
17	GANTER_GN_115-DK-10-SW_BEARBEITET	1
16	RADABDECKUNG_KUNSTSTOFF_5LOCH_MBSTERN_KLEIN_WOELBUNG	1
15	HUELSE_GLEITBUCHSE_A_7001	2
14	ZENTRIERUNG_5LOCH_FELGE_A_7124	1
13	WUERTH_40246_40_SCHRAUBESENKKOPFTORX_M6X30_EDELSTAHL_A2	4
12	PASSSCHRAUBE_7379-16-M12-60-NI	2
11	GFM_2023_16	4
10	BUNDSCHRAUBE_M12X120	1
9	ZYLINDERSCHRAUBEN MIT INNENSECHSKANT M8X30 DIN 912 (ISO 4762)	6
8	LINSENFLANSCHKOPFSCHRAUBE M6X10 WÜRTH 006000616	8
7	SCHARNIER_GN158_70_50_M6	2
6	KUNSTSTOFFAUFNAHME_5LOCH_FELGE_A	1
5	AUFNAHME_SCHARNIER_PLATTE_A_7445	2
4	AUFNAHME_SCHARNIER_463A_A_7444	1
3	ZB_ROHRBUEGEL_VST_ERH_463A_5LOCH_ASS2_7136	1
2	ZB_DOPPELPLATTE_AUFNAHME_5LOCH_FELGE_A_ASS2_7911	1
1	ZB_KONSOLE_HECKTUEER_AUFNAHMER_5LOCH__B_ASS2_7912	1

2. MONTAGE

2.1 VORBEREITUNG ERSATZRADHALTER



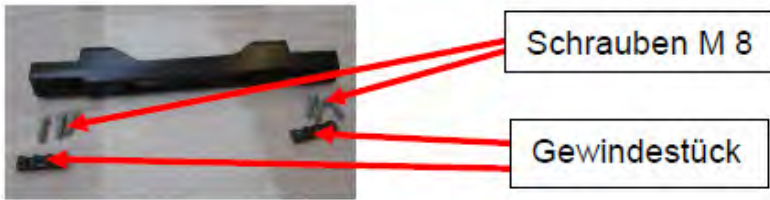
Bolzen
herausschrauben

Scharniermittelteil,
oben und unten
beachten ! ⚠

Ersatzradhalter auspacken und teilzerlegen, sodass Scharniermittelteil separiert ist und als Schablone Verwendung finden kann.

2. MONTAGE

2.1 VORBEREITUNG ERSATZRADHALTER



Am Scharniermittelteil 2 x 3 M 8 Schrauben inkl. hintere Gewindestücke entfernen.

2. MONTAGE

2.2 VORBEREITUNG FAHRZEUG/ ANBAU HECKKONSOLE



Hecktürkonsole



Hecktürkonsole
neu an Hecktür
verschrauben.
Original Schrauben
verwenden.

Original Ersatzrad und Ersatzradhalter am Fahrzeug entfernen.
Tür hinten reinigen.
Neue Hecktürkonsole an Hecktür anbauen. Original Schrauben verwenden.

2. MONTAGE

2.2 VORBEREITUNG FAHRZEUG/ ANBAU HECKKONSOLE



Lack schützen,
Späne absaugen

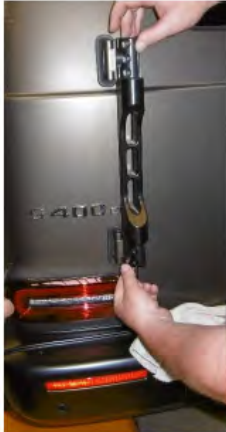


Türscharniere abkleben.
Lack schützen, Späneabsaugung vorsehen.

2. MONTAGE

2.3 FERTIGMONTAGE

ERSATZRADHALTER



Radius muss anliegen, oben / unten beachten



Markierungen am Türscharnier

Scharniermittelteil an Türscharniere anlegen, bis Radius an Türscharnier anliegt, oben und unten beachten! Bohrungen markieren.

2. MONTAGE

2.3 FERTIGMONTAGE

ERSATZRADHALTER



Blech hinterlegen, um
Beschädigung Lack durch
Bohrer zu vermeiden



Korrosionsschutz
anbringen (Lack)

Bohrungen 9 mm anbringen, vorher ankörnen und vorbohren.
Blech hinterlegen, um Beschädigung Lack durch Bohrer zu vermeiden.
Korrosionsschutz anbringen (Lack).

2. MONTAGE

2.3 FERTIGMONTAGE

ERSATZRADHALTER



Konturen
beachten



Scharniermittelteil des
E-Radträgers mit
Türscharnieren
verschraubt (Schrauben
M 8)

Das Scharniermittelteil mit den Türscharnieren verschrauben, Kontur der hinterlegten Gewindeplatten beachten.

2. MONTAGE

2.3 FERTIGMONTAGE

ERSATZRADHALTER

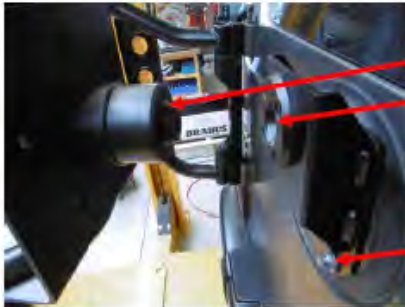


Montage Rohrbügel, Drehpunkt/Buchse fetten.

2. MONTAGE

2.3 FERTIGMONTAGE

ERSATZRADHALTER



Konus muß
zentrieren, auch unter
Belastung E-Rad

Korrektur
Hecktürkonsole
über Langlöcher

Konsole an Hecktür über Langlöcher so ausrichten, daß Konus Konsole mit Konus am Rohrbügel fluchtet, ggf. nachjustieren, wenn E-Rad montiert ist.

2. MONTAGE

2.3 FERTIGMONTAGE ERSATZRADHALTER



Radabdeckung

Schrauben M6x10
beidseitig

Montage Radabdeckung, Schrauben M 6 x 10.

2. MONTAGE

2.3 FERTIGMONTAGE

ERSATZRADHALTER



Montage Schloß,
Verriegelung nach
unten

Montage Schloss an Radabdeckung, Verriegelung nach unten richten.

2. MONTAGE

2.3 FERTIGMONTAGE ERSATZRADHALTER



Ersatzrad montieren.

2. MONTAGE

2.3 FERTIGMONTAGE

ERSATZRADHALTER



Nach Montage des Ersatzrades, die Konusausrichtungen zw. Rohrbügel und Konsole nochmals überprüfen und ggf. über Langlöcher nachjustieren.

2.4 ABSCHLIESSENDE ARBEITEN

- Alle Abdeckkappen montieren.
- Alles reinigen.
- Schrauben überprüfen.
- Probefahrt durchführen.

Achtung:

Rohrbügel vorsichtig aufklappen! Es besteht Kollisionsgefahr zwischen Rohrbügel und Scharniermittelteil! Beschädigung der Oberflächenbeschichtung möglich!

