

EINBAUANLEITUNG

Produkt

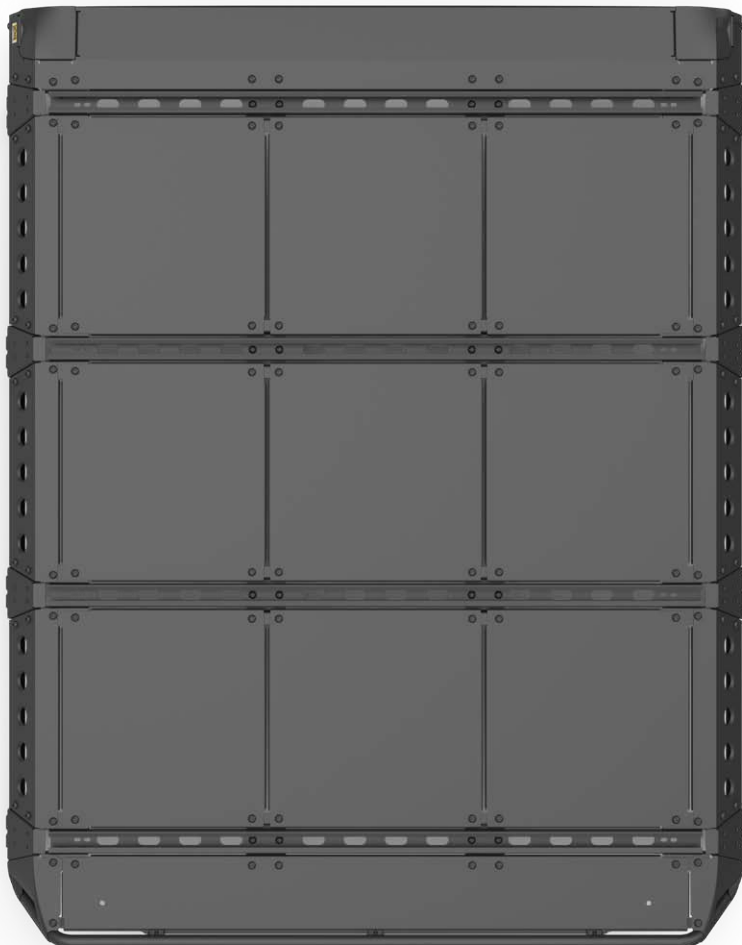
**LeTech
Dachträger**

Fahrzeugtyp

Grenadier

Stand

25.01.2024



LeTech GmbH & Co. KG

info@lennartz-technik.de

www.lennartz-technik.de

1 INHALTSVERZEICHNIS

1 Inhaltsverzeichnis	2
2 Allgemein.	3
2.1 Sicherheitshinweise	3
2.2 Lieferumfang	4
3 Montage	7
3.1 Montage LeTech Dachträger	7

2 ALLGEMEIN

Vielen Dank, dass Sie sich für den Kauf eines LeTech Qualitätsproduktes entschieden haben. Durch modernste Fertigungsanlagen, ständige Kontrollen und geregelte Abläufe stellen wir sicher, dass nur einwandfreie Produkte unsere Fertigung verlassen.

2.1 SICHERHEITSHINWEISE

Arbeiten am Fahrzeug dürfen nur von geschulten Fachkräften ausgeführt werden. Arbeiten an der Fahrzeugelektrik dürfen nur von Fachkräften mit entsprechenden Elektrik-, Elektronikkenntnissen durchgeführt werden. Vor allen Arbeiten an der Fahrzeugelektrik ist die Batterie abzuklemmen.

Bei den Vorbereitungen und der Montage des LeTech Dachträgers geeignete Hebezeuge und Werkzeug verwenden.

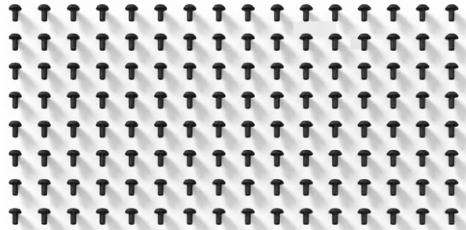
Generell sind die Sicherheitsvorgaben der jeweiligen Werkstatt bzw. des jeweiligen Landes einzuhalten.

2.2 LIEFERUMFANG

Linsenkopfschraube M8x16
(84x)

+ Lieferumfang
Art. Nr. 11006

Linsenkopfschraube M8x16
(44x)



Verschlussstopfen
(2x)



Auflage Abschlussblech
(4x)



Nur bei Montage ohne Trittplatten

Bundschraube M8x16
(64x)



Bundschraube M8x25
(2x)



Bundmutter M8
(4x)

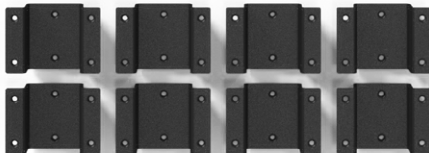


Bundschraube M8x12
(3x)

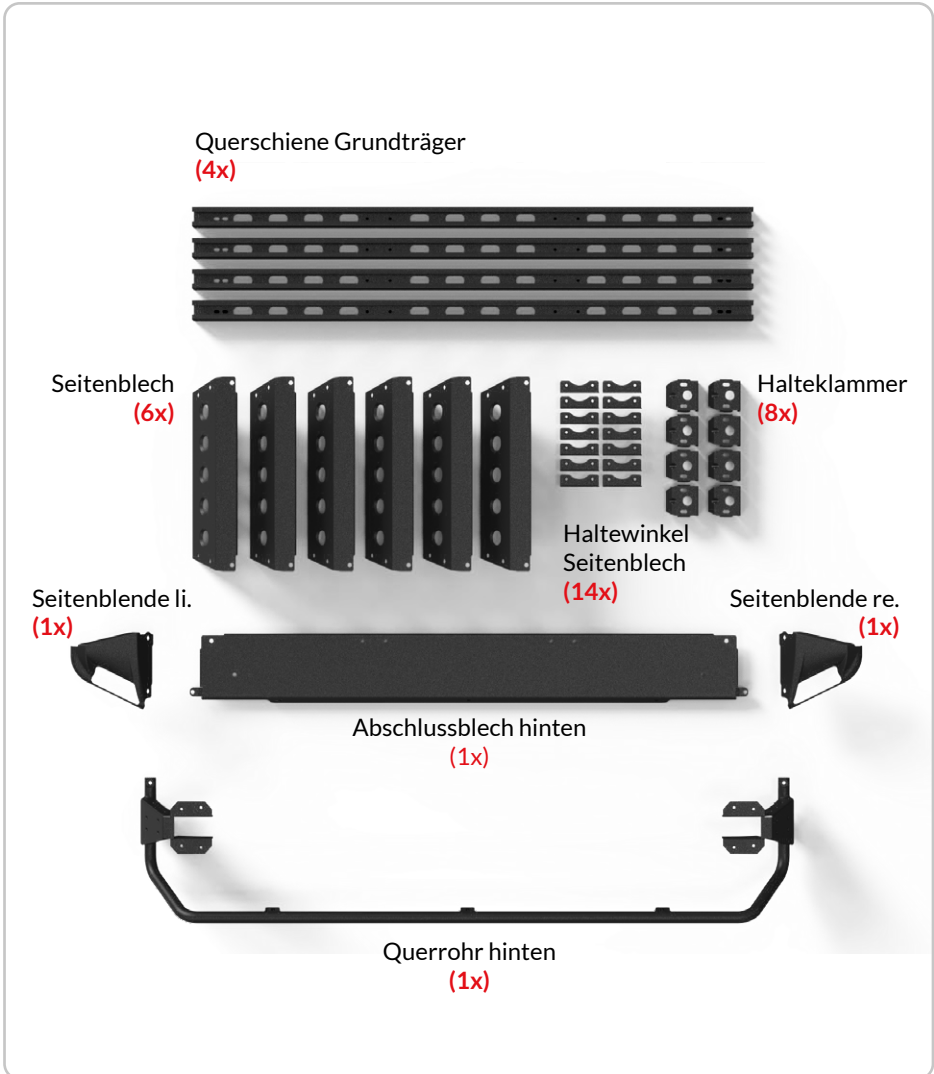


Auflage Trittplatte Mitte
(8x)

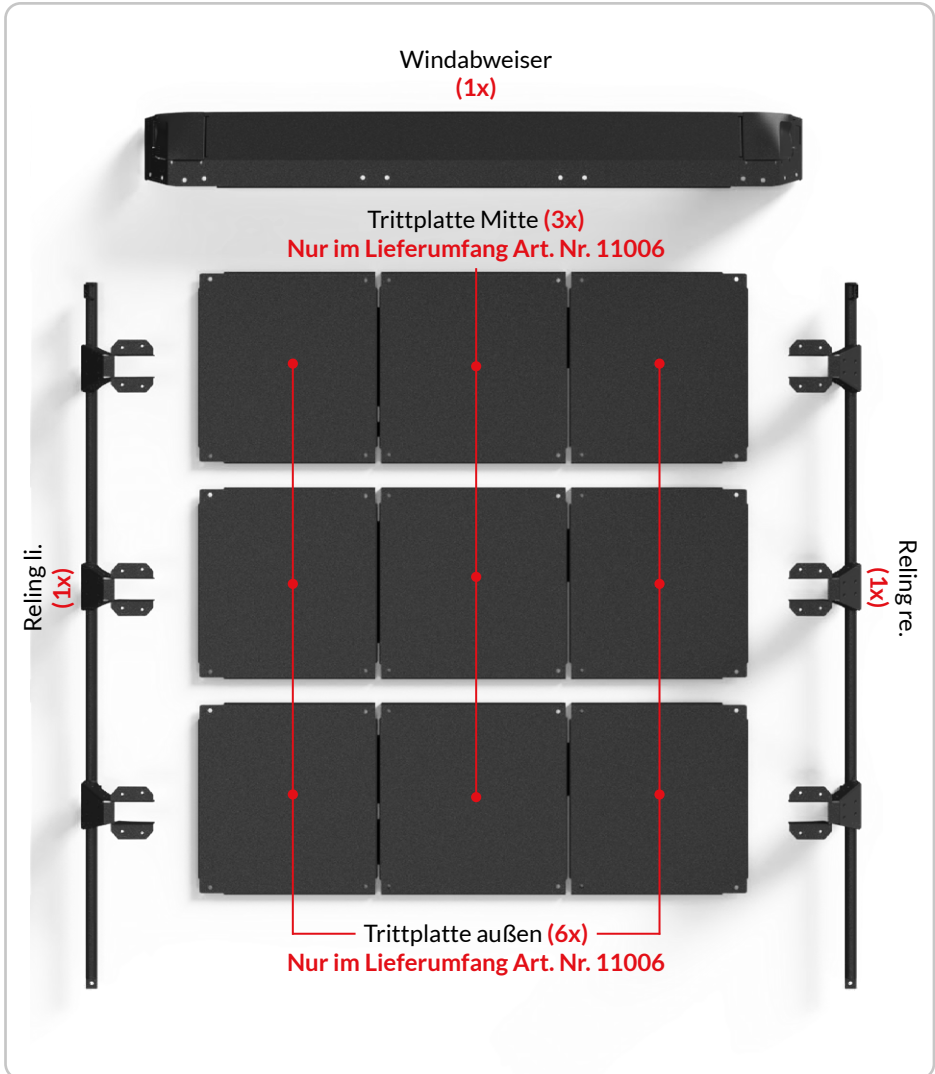
Nur bei Montage mit Trittplatten



2.2 LIEFERUMFANG



2.2 LIEFERUMFANG



3 MONTAGE

3.1 MONTAGE LETECH DACHTRÄGER



Bundmutter M8
(2x)

Bundschraube M8x25
(2x)

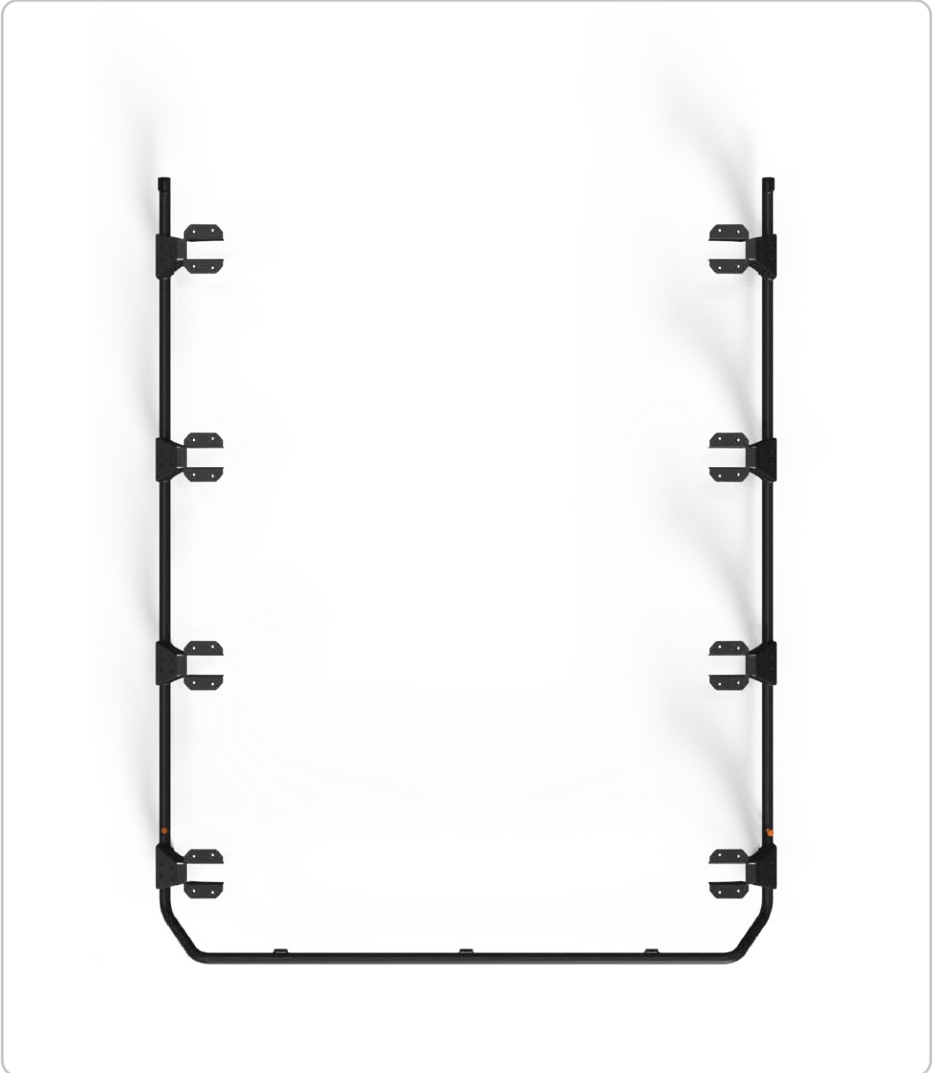
Reling li.
(1x)

Reling re.
(1x)

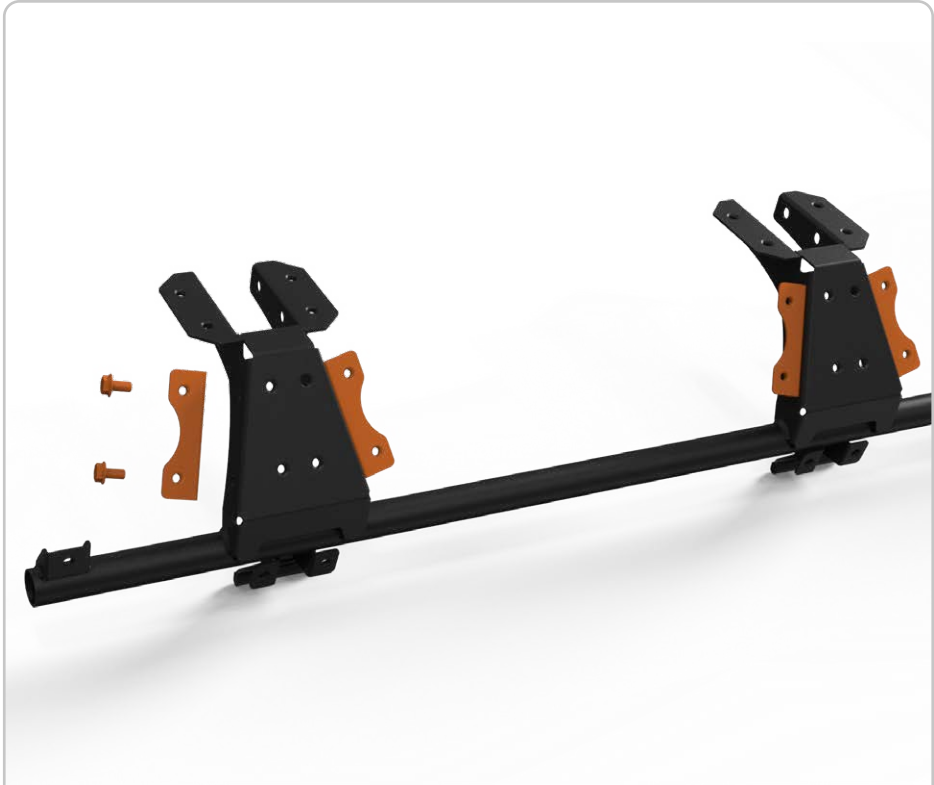
Querrohr hinten
(1x)

Reling links und rechts
mit dem Querrohr hinten
verbinden. Schrauben
noch nicht festziehen!

3.1 MONTAGE LETECH DACHTRÄGER



3.1 MONTAGE LETECH DACHTRÄGER

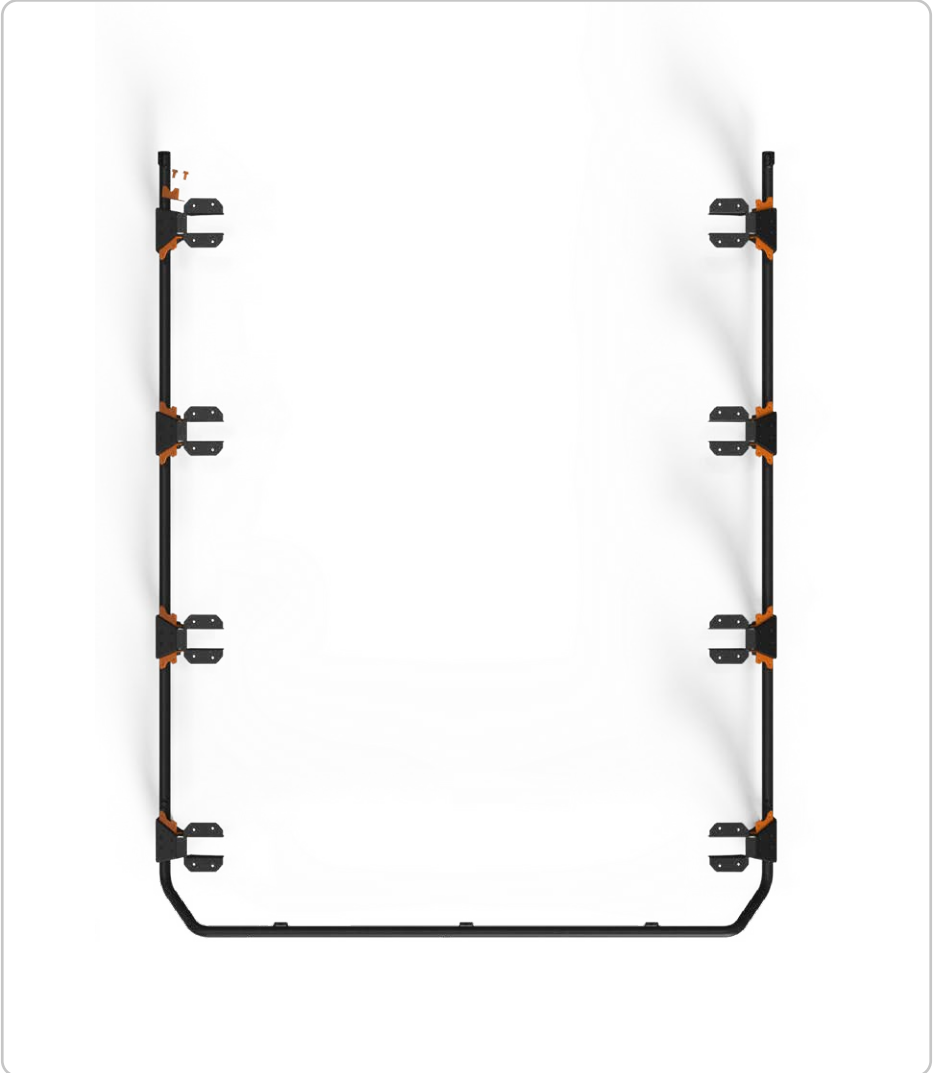


Haltewinkel Seitenblech
(14x)

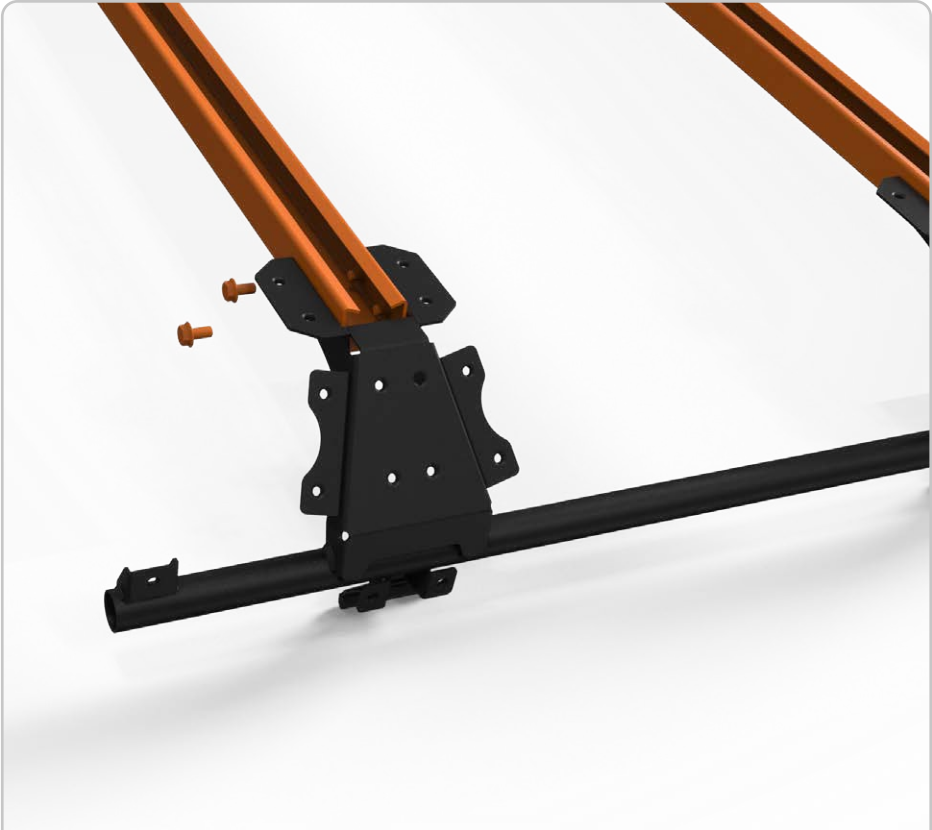
Bundschraube M8x16
(28x)

Haltewinkel der Seitenbleche befestigen.
Schrauben noch nicht festziehen!

3.1 MONTAGE LETECH DACHTRÄGER



3.1 MONTAGE LETECH DACHTRÄGER

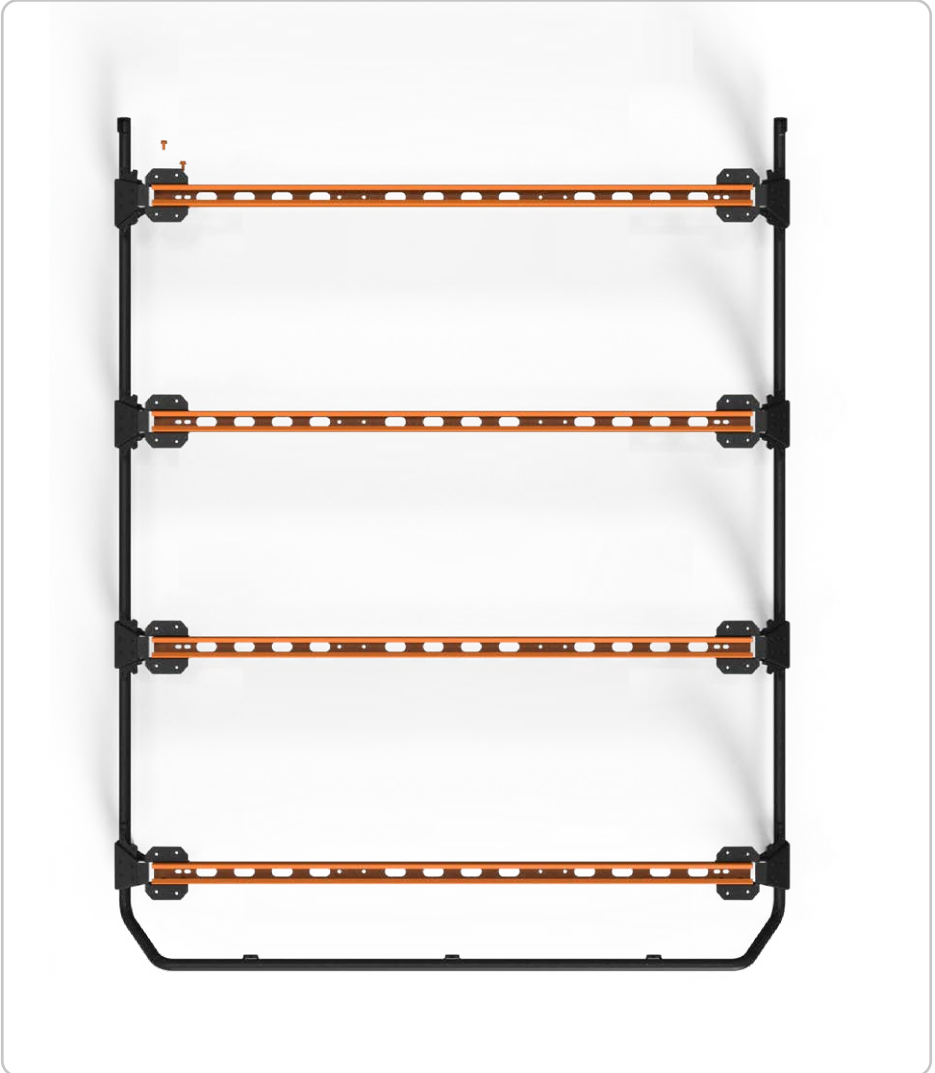


Querschienen Grundträger
(4x)

Bundschraube M8x16
(32x)

Querschienen Grundträger montieren. Die Querschienen werden auf beiden Seiten mit jeweils vier Schrauben befestigt. Schrauben noch nicht festziehen!

3.1 MONTAGE LETECH DACHTRÄGER



3.1 MONTAGE LETECH DACHTRÄGER



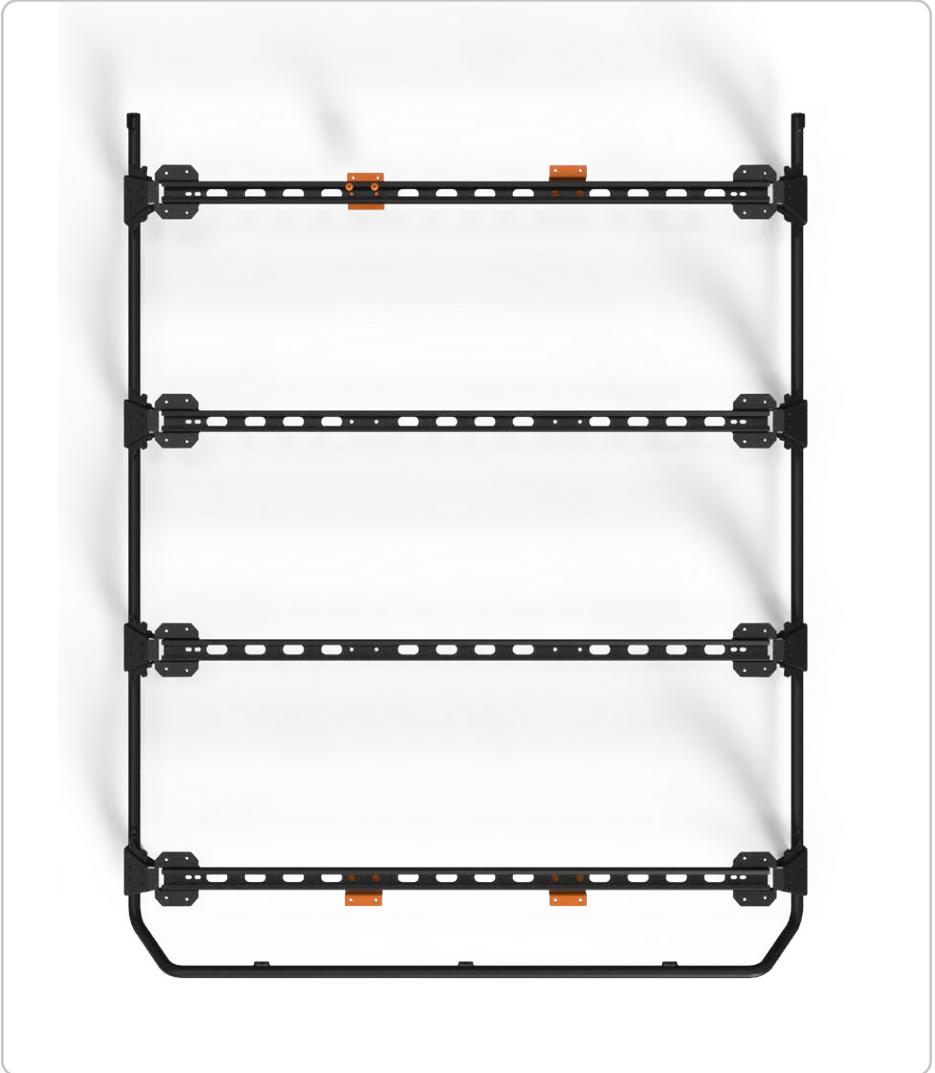
Auflage Abschlussblech
(4x)

Linsenkopfschraube
M8x16
(8x)

Auflage Abschlussblech
montieren. Schrauben
noch nicht festziehen!

**Nur bei Montage ohne
Trittplatten. Werden
diese auch montiert,
können Seite 13 und 14
übersprungen werden.**

3.1 MONTAGE LETECH DACHTRÄGER



3.1 MONTAGE LETECH DACHTRÄGER



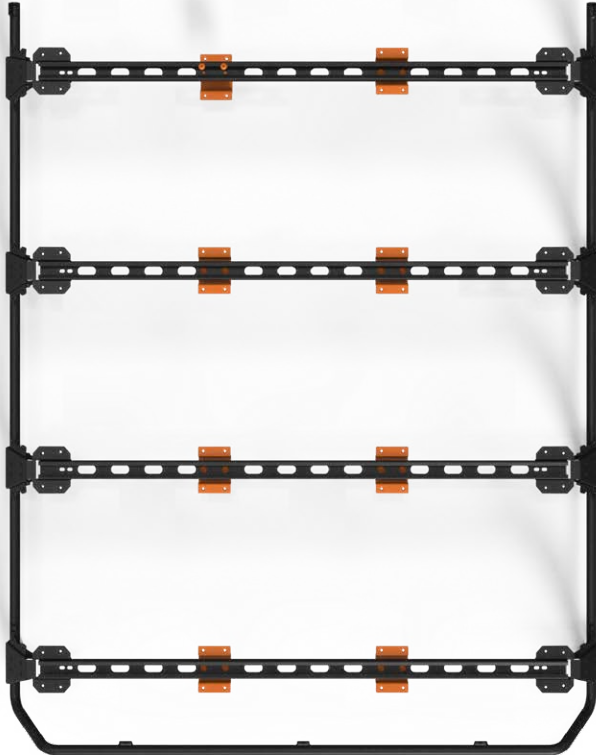
Auflage Trittplatte Mitte
(8x)

Linsenkopfschraube
M8x16
(16x)

Auflage Trittplatte Mitte
montieren. Schrauben
noch nicht festziehen!

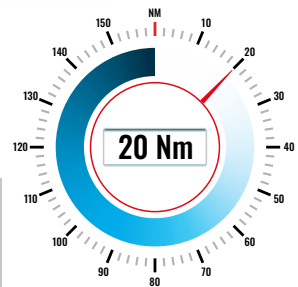
**Nur im Lieferumfang
Art. Nr. 11006 enthal-
ten.**

3.1 MONTAGE LETECH DACHTRÄGER

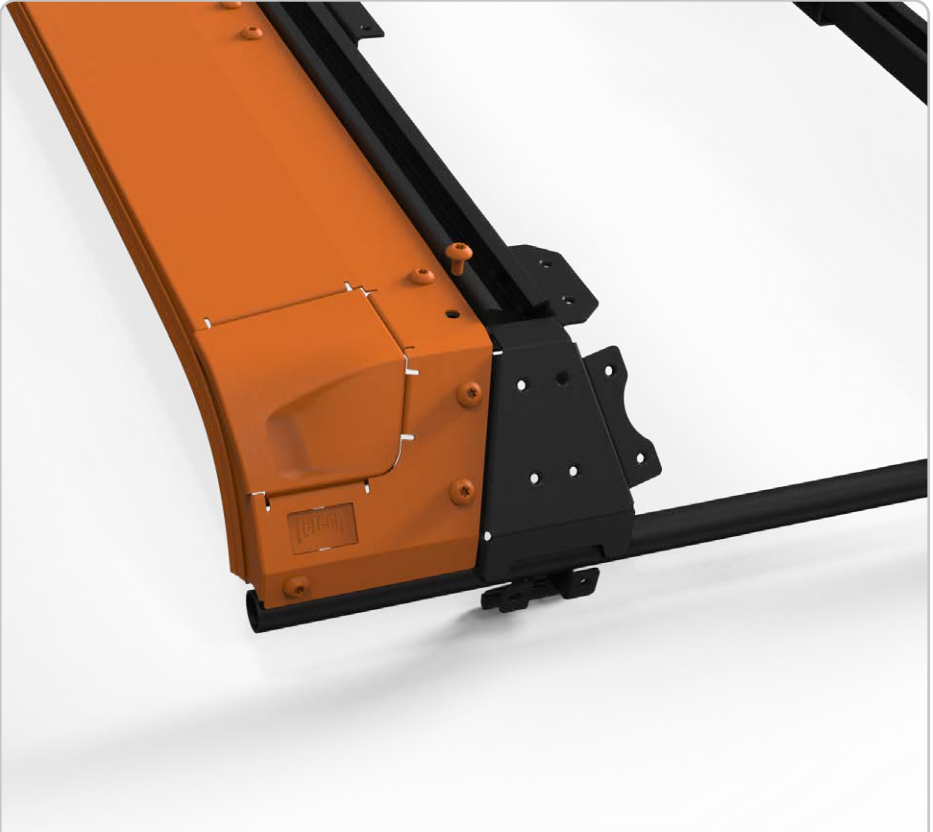


Drehmomentschlüssel

Alle Schrauben mit dem vorgeschriebenen Drehmoment von 20 Nm anziehen.



3.1 MONTAGE LETECH DACHTRÄGER



Windabweiser
(1x)

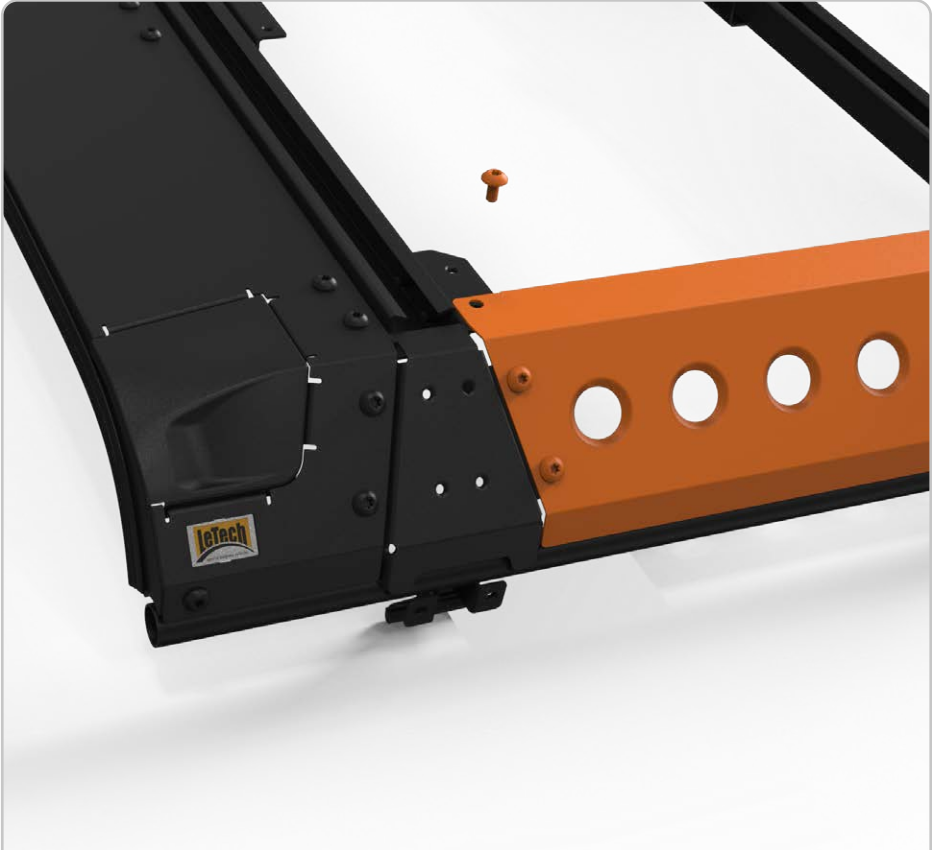
Linsenkopfschraube
M8x16
(14x)

Windabweiser montieren. Schrauben noch nicht festziehen!

3.1 MONTAGE LETECH DACHTRÄGER



3.1 MONTAGE LETECH DACHTRÄGER



Seitenblech
(6x)

Linsenkopfschraube
M8x16
(36x)

Montage der Seitenbleche. Schrauben noch nicht festziehen!

3.1 MONTAGE LETECH DACHTRÄGER



3.1 MONTAGE LETECH DACHTRÄGER



Abschlussblech hinten
(1x)

Linsenkopfschraube
M8x16
(6x)

Montage Abschlussblech
hinten. Schrauben noch
nicht festziehen!

3.1 MONTAGE LETECH DACHTRÄGER



Bundschraube M8x12
(3x)

Montage Abschlussblech
hinten. Schrauben noch
nicht festziehen!

3.1 MONTAGE LETECH DACHTRÄGER

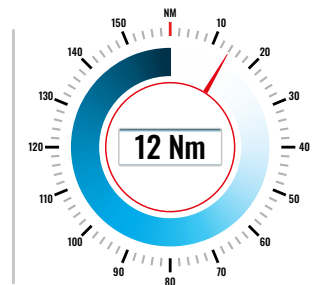


Seitenblende links
(1x)

Seitenblende rechts
(1x)

Linsenkopfschraube
M8x16
(4x)

Montage Seitenblende links und rechts.
Schrauben mit 12 Nm festziehen!

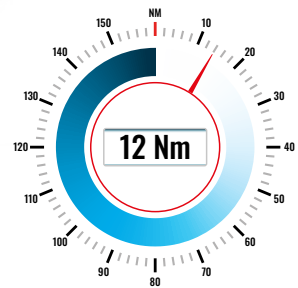


3.1 MONTAGE LETECH DACHTRÄGER



Bundschaube M8x16
(4x)
Bundmutter M8
(2x)

Montage Seitenblende links und rechts.
Schrauben mit **12 Nm** festziehen!



3.1 MONTAGE LETECH DACHTRÄGER



Trittplatte außen
(6x)

Trittplatte Mitte
(3x)

Linsenkopfschraube
M8x16
(36x)

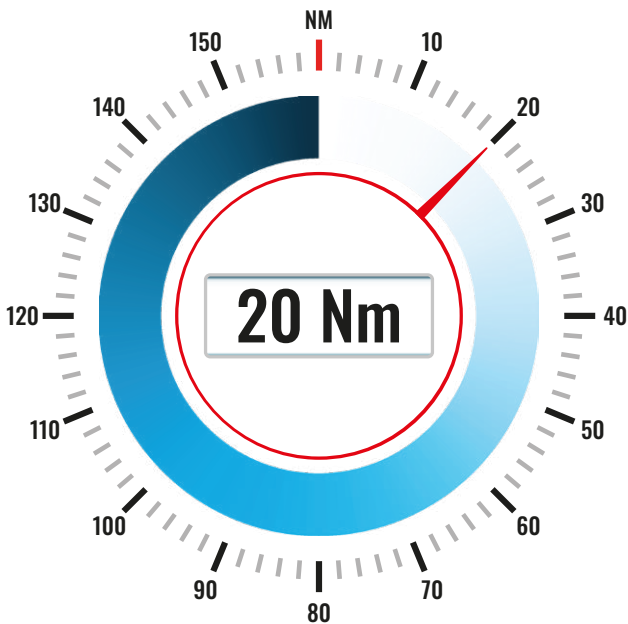
Montage der Trittplatten. Schrauben noch nicht festziehen!

**Nur im Lieferumfang
Art. Nr. 11006 enthalten.**

3.1 MONTAGE LETECH DACHTRÄGER



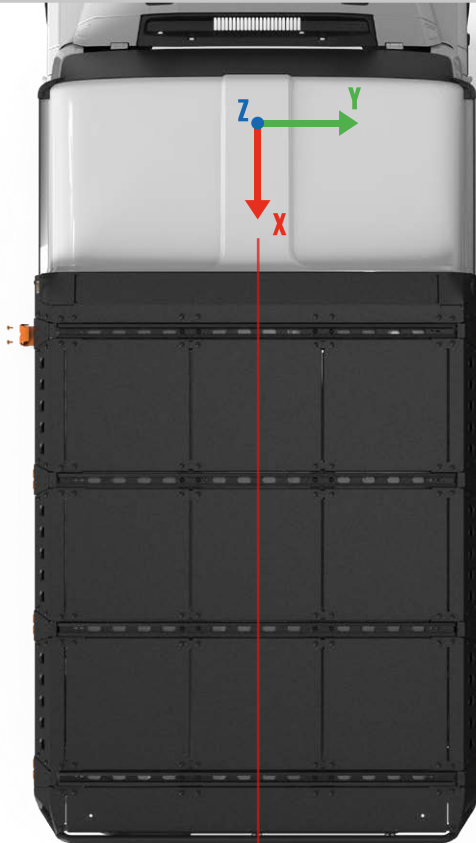
3.1 MONTAGE LETECH DACHTRÄGER



Drehmomentschlüssel

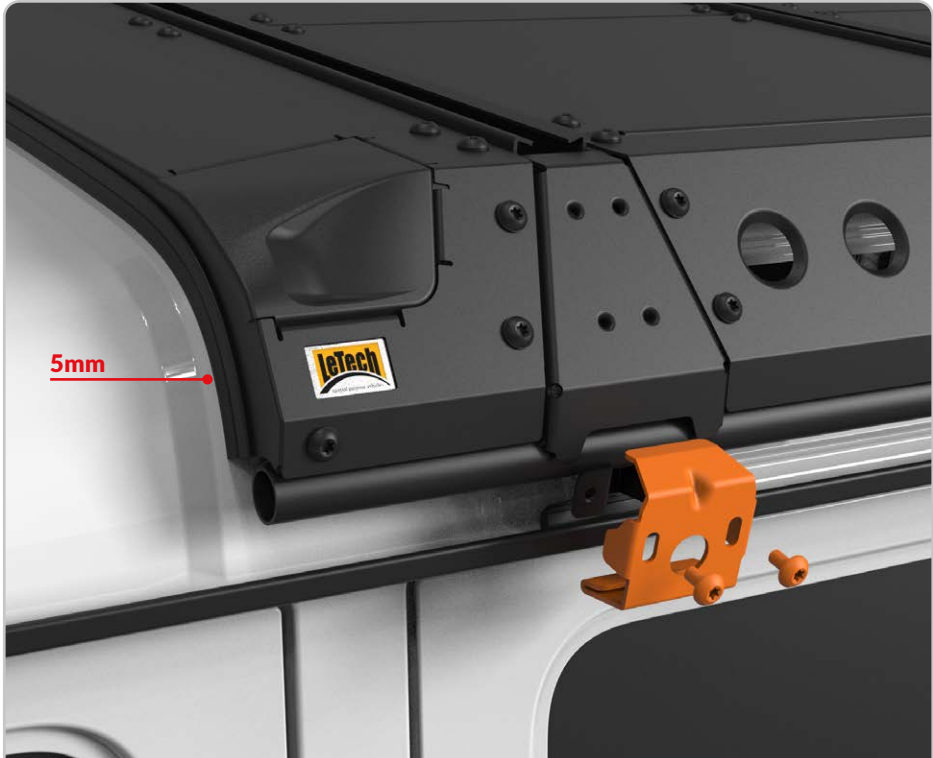
Bevor der Dachträger auf dem Dach montiert wird, müssen alle Schrauben mit dem vorgeschriebenen Drehmoment von **20 Nm** angezogen werden.

3.1 MONTAGE LETECH DACHTRÄGER



LeTech Dachträger so auf dem Dach vermitteln, dass die Dichtlippe vorne etwa 5mm Luft bis zur Phase des Daches hat.

3.1 MONTAGE LETECH DACHTRÄGER

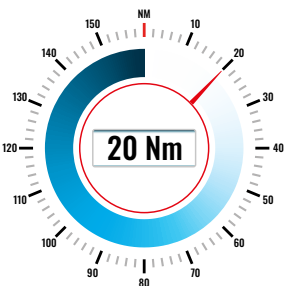


5mm

Halteklammer
(8x)

Linsenkopfschraube
M8x16
(16x)

Halteklammer ansetzen und die M8x16 Schrauben mit dem Drehmoment von 20 Nm anziehen.



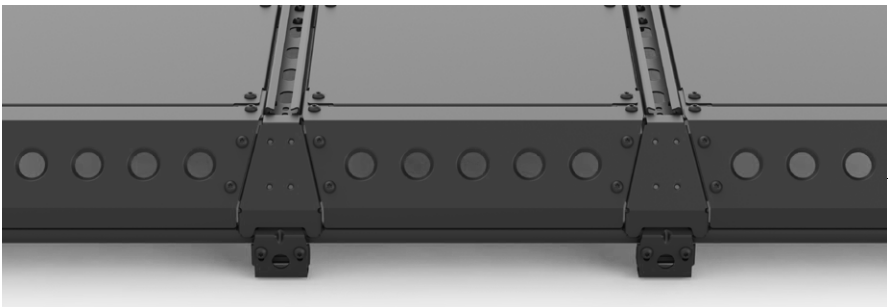
3.1 MONTAGE LETECH DACHTRÄGER



Verschlussstopfen
(2x)

Verschlussstopfen auf
beiden Seiten anbringen.

LeTech Dachträger Grenadier



MADE IN GERMANY

LeTech Dachträger



LeTech GmbH & Co. KG

Reizenwiesen 19

73642 Welzheim

Telefon: +49 7182 93565 - 0

info@lennartz-technik.de

www.lennartz-technik.de