

EINBAUANLEITUNG

Produkt

**LeTech
Offroad-
Trittbrett**

Fahrzeugtyp

Grenadier

Stand

25.01.2024



LeTech GmbH & Co. KG

info@lennartz-technik.de

www.lennartz-technik.de

1 INHALTSVERZEICHNIS

1 Inhaltsverzeichnis	2
2 Allgemein	3
2.1 Sicherheitshinweise	3
2.2 Lieferumfang	4
3 Montage	5
3.1 Einbau der Letech Offroad-Trittbretter.	5

2 ALLGEMEIN

Vielen Dank, dass Sie sich für den Kauf eines LeTech Qualitätsproduktes entschieden haben. Durch modernste Fertigungsanlagen, ständige Kontrollen und geregelte Abläufe stellen wir sicher, dass nur einwandfreie Produkte unsere Fertigung verlassen.

2.1 SICHERHEITSHINWEISE

Arbeiten am Fahrzeug dürfen nur von geschulten Fachkräften ausgeführt werden. Arbeiten an der Fahrzeugelektrik dürfen nur von Fachkräften mit entsprechenden Elektrik-, Elektronikkenntnissen durchgeführt werden. Vor allen Arbeiten an der Fahrzeugelektrik ist die Batterie abzuklemmen.

Bei den Vorbereitungen für den Einbau der LeTech Offroad-Trittbretter geeignetes Werkzeug verwenden.

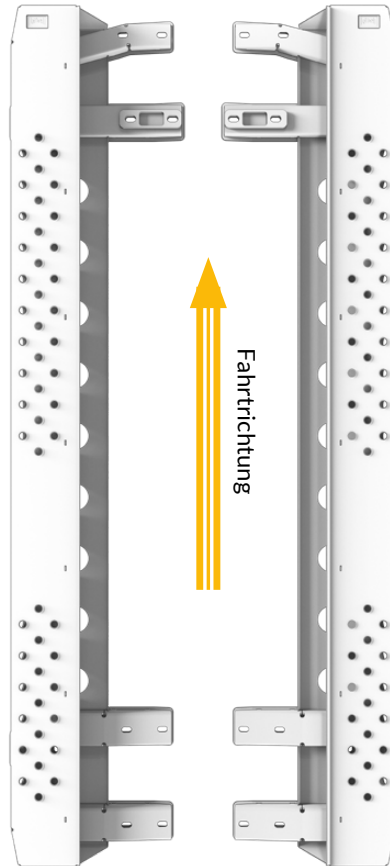
Generell sind die Sicherheitsvorgaben der jeweiligen Werkstatt bzw. des jeweiligen Landes einzuhalten.

2.2 LIEFERUMFANG

Schraube M10x30
(16x)



LeTech Offroad-Trittbrett (li/re)
(2x)



3 MONTAGE

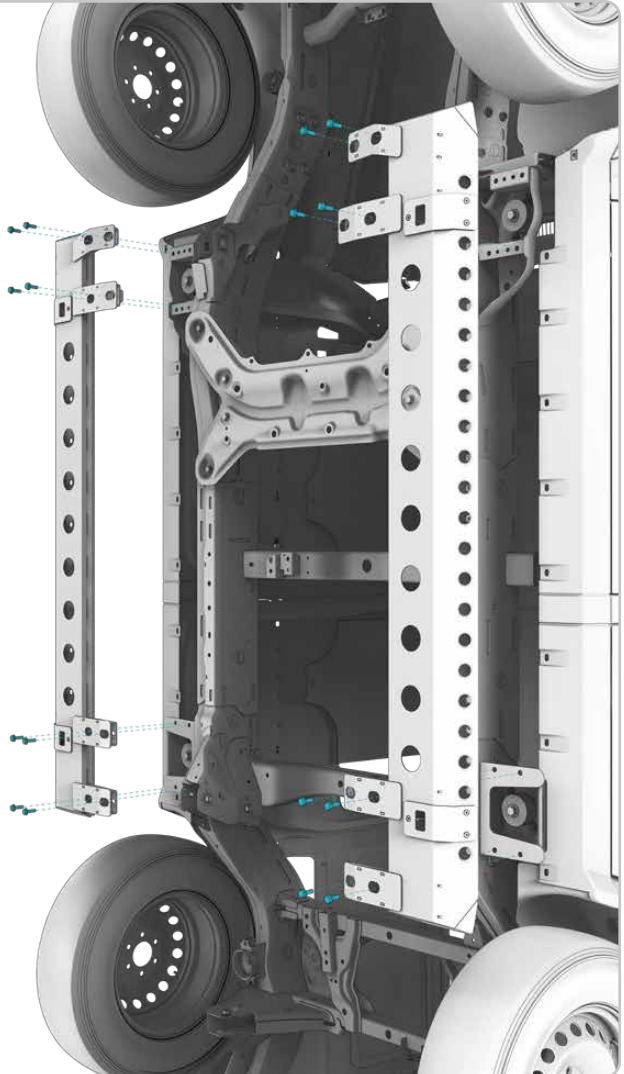
3.1 EINBAU DER LETECH OFFROAD-TRITTBRETT

Schraube M10x30
(16x)

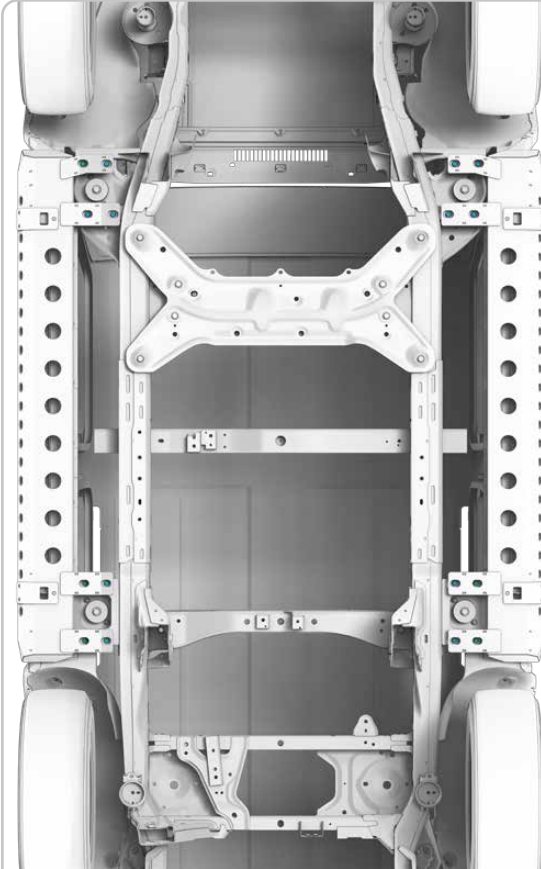
Die LeTech Offroad-Trittbretter mit den 16x M10x30 Schrauben anlegen.

Das LeTech Logo befindet sich jeweils vorne in Fahrtrichtung.

Eine 1/2" Ratsche mit Verlängerung und 16er Steckschlüsselaufsatz kann als Werkzeug dienen.

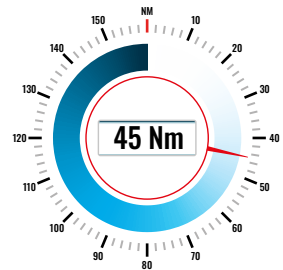


3.1 EINBAU DER LETECH OFFROAD-TRITTBRETT



Schraube M10x30
(16x)

Mit einem geeigneten Drehmomentschlüssel die 16x M10x30 Schrauben, mit 45Nm anziehen.



LeTech Offroad-Trittbrett Grenadier



LeTech Offroad-Trittbrett



LeTech GmbH & Co. KG

Reizenwiesen 19

73642 Welzheim

Telefon: +49 7182 93565 - 0

info@lennartz-technik.de

www.lennartz-technik.de